

S-1155 Sprinklerventiler med indikator

Serienr. 02-06

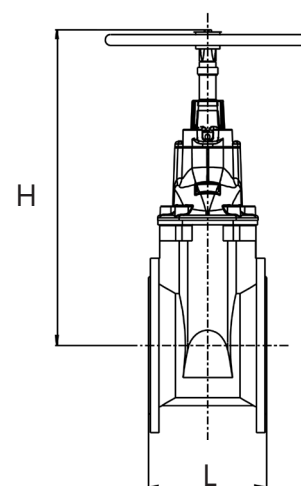
Bruksområde og spesielle egenskaper

- Bruksområde: Vann, sprinkleranlegg
- Høyrelukkende
- Sluseport i gummi NBR
- Meget enkelt å montere mikrobytter for fjernavlesning
- Montasjesett for mikrobytter ligger vedlagt
- Ratt er montert på produktet
- Microbytter følger ikke med produktet og må bestilles separat-



Teknisk beskrivelse

- Standarder: EN 1171, EN 12516-3, ISO 7259, EN 1074 1 og 2
- Byggelengde S-1155: EN 558
- Trykkklasse: PN 16, undertrykk -0,8 bar
- Flenser: Standard flenseboring iht EN1092, PN 10/16
- Maks arbeidstemperatur: 50°
- Prøvetrykk åpen ventil: 24 bar
- Prøvetrykk lukket ventil: 21 bar
- Dekseltilkobling: Sylinderhodeskruer isolert med smeltelim
- Spindel: Ikke-stigende med konisk firkant, stigning 1:20 (se tabell for dimensjoner spindeltopp)
- Overflatebelegg: Epoxy, tykkelse minimum 250 µm
- Epoxybelegg i henhold til DIN 3476 og DIN 30677-2
- Farge: Blå, RAL 5017.
- GSK standard: RAL - GZ 662



Referanser, dimensjoner

1155 Sluseventil DN50 - 300

NRF nr.	DN mm	Flenseboring	H mm	L mm	Vekt kg	Kv m ³ /h	Z	Ulefos ref. nr
5505465	50	PN10/16	245	150	13	221	0,2	11550050
5505467	80	PN10/16	388	180	24	567	0,2	11550080
5505469	100	PN10/16	380	190	25	885	0,2	11550100
5505472	125	PN10/16	489	200	35	1384	0,2	11550125
5505474	150	PN10/16	493	210	37	2301	0,15	11550150
5505476	200	PN10	612	230	63	3960	0,15	11550200
5505486	200	PN16	612	230	63	3960	0,15	11550201
5505477	250	PN10	745	250	102	6188	0,15	11550250
5505487	250	PN16	745	250	102	6188	0,15	11550251
5505478	300	PN10	830	270	142	8910	0,15	11550300
5505488	300	PN16	830	270	142	8910	0,15	11550301

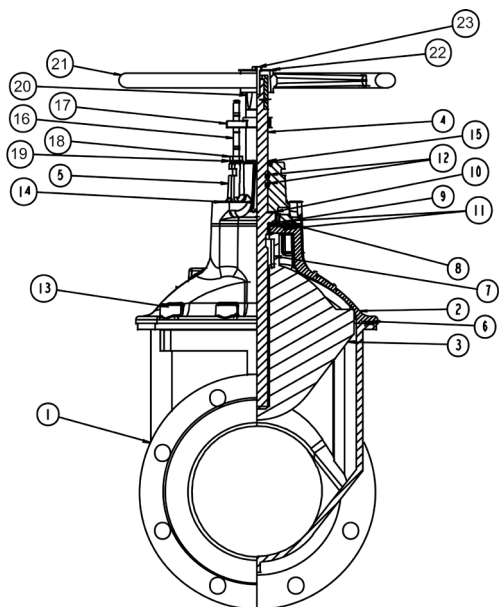
Leveres standard med NBR

Ulefos AS påtar seg ikke ansvar for eventuelle feil i sine datablader, brosjyrer eller annet trykket materiale. Ulefos AS forbeholder seg rett til konstruksjonsendringer av sine produkter uten forvarsel. Dette gjelder også produkter som inngår i allerede definerte ordre under forutsetning av at avtalte spesifikasjoner ikke endres. Samtlige varemerker i dette materialet er respektive firma sin eiendom.

S-1155 Sluseventil DN 50, (DN65 - 300)

Serienr. 02-06

Materialspesifikasjon



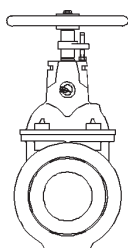
Microbryter for Ulefos S-1155 med indikator

NRF	Beskrivelse
5505479	Bernstein: 6085153107*

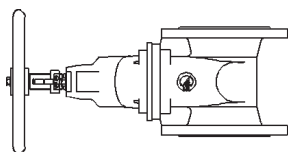
*Ulefos tar ikke ansvar for eventuelle følgeskader ved bruk av microbryter

Monteringssett for microbryter, Bernstein

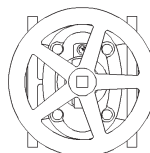
Ulefos ref nr.	DN
1001011500050	80
1001011500058	100
1001011500060	125
1001011500065	150
1001011500070	200
1001011500080	250
1001011500090	300



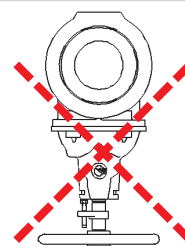
Anbefales



Mulig



Mulig



Anbefales ikke

Materialspesifikasjon

Pos	Detalj	Materialer
1	Hus	Duktilt støpejern EN 1563-GJS-500-7
2	Deksel	Duktilt støpejern EN 1563-GJS-500-7
3	Sluse	Duktilt støpejern EN 1563-GJS-500-7 m/NBR
4	Spindel	Rustfritt stål EN 10088-3 1.4021
5	Pakningsholder	Avsinkningsbestandig messing CW511L
6	Pakning (innebygd)	Gummi (NBR)
7	Spindelmutter	CW511L
8	Sylinderhodeskrue	Stål 8.8
9	Isoleringsplate	POM
10	Glidelager	Kompositt
11	O-ringer	NBR
12	O-ringer	NBR
13	Sylinderhodeskrue	Stål 8.8
14	Sylinderhodeskrue	Stål 8.8
15	Avskraper	NBR
16	Indikatorpinne	Rustfritt stål EN 10088-3 1.4021
17	Indikator	Avsinkningsfri messing
18	Mutter	Stål 8.8
19	Skive	Stål 8.8
20	Spindeltopp	Rustfritt stål EN 10088-3 1.4021
21	Ratt	Duktilt støpejern EN 1563-GJS-500-7
22	Lukkeretningsskive	Avsinkningsbestandig messing
23	Skrue	Stål 8.8

Manøvermoment

DN	Omdreiningar	Maks tillatt manøvermoment Nm
50	13	90
80	22	150
100	22	150
125	31	200
150	32	225
200	33	300
250	43	350
300	49	350