
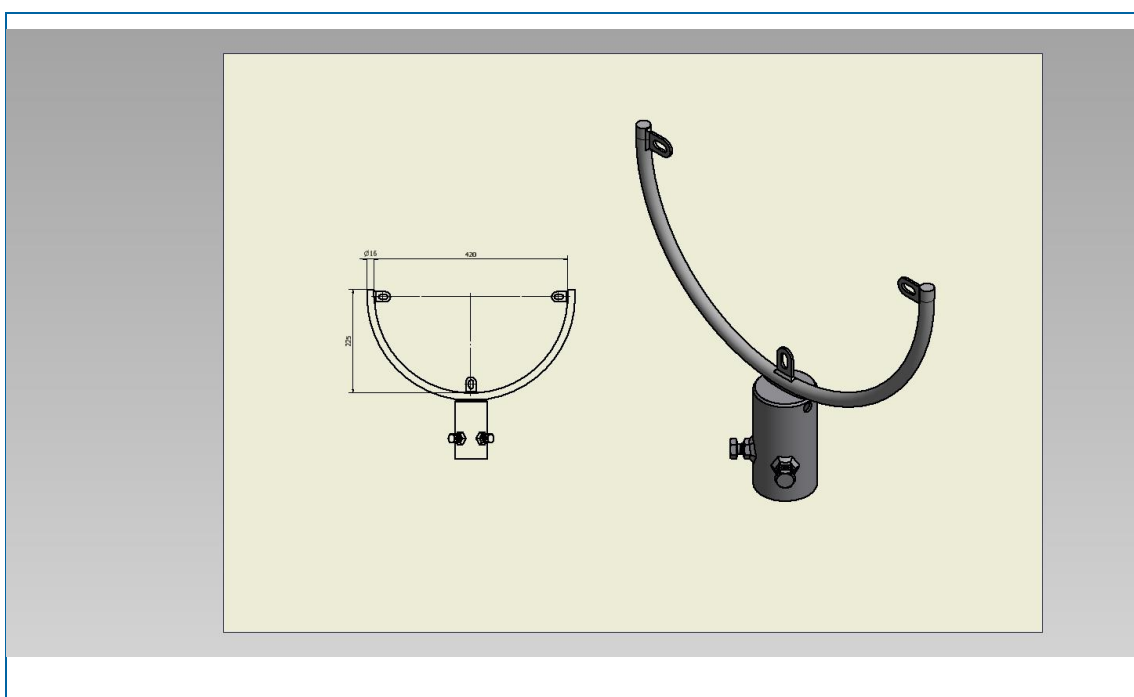


Produkt-/FDV-dokumentasjon

NRF-nr.	Artikkelnavn
9716454	skiltholder buet Ø60_400

 Skiltholder buet for US rondell for Ø60 stolpe komplett m/skruer, skiver og muttere



Fysiske data





Vekt: 2,00 kg Lengde: 452,00 mm

Volum: 38,7 dm³ Bredde: 85 mm

Høyde: 369,00 mm

 For US rondell

Teknisk beskrivelse

-  Solid skiltholder for rondell US størrelse
-  Galvanisert utførelse iht EN 10240
-  Bøyle i Ø16mm stål
-  Monteres fast på Ø60 stolpe med 2 stk M12x25 mm galv bolter

Monteringsanvisning

Man trenger 2 stk 13mm fastnøkler eller skiftenøkkel for å montere skilt i holderen.
Husk å sette plastskivene mot folien på skiltet.
Monteres fast på Ø60 skiltstolpe med 2 stk M12x25. 19 mm hode

Vedlikehold- og avfallsinstruks

Intet vedlikehold er påkrev for dette produkt.
Leveres offentlig deponi som Metallavfall etter endt bruk.