

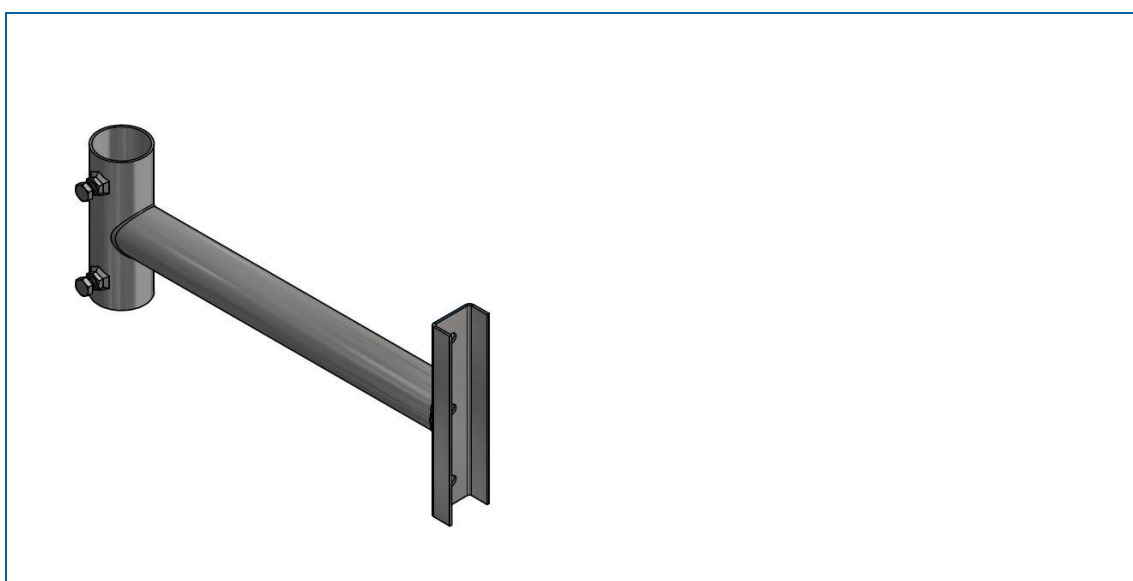


NRF-nr.	Artikkelnavn
	Utligger stolpe vegg Ø60 gjennomgående

-  Galvanisert etter sveising iht EN ISO 1461
-  Utstikk 500mm



Fysiske data

Vekt: 3,60 kg Lengde: 565,00 mm

Volum: 0,85 dm³ Bredde: 60,00 mm

Høyde: 250,00 mm

 galvanisert

2016-07-01
Rev.nr.: 1,0



Teknisk beskrivelse

-  Stålrør Ø60,3x29mm EN 10219 S235JRH
-  Stålrør Ø70x2,9mm EN 10219 S235JRH
-  Ståplate 3mm S235JRG2 med 3 stk Ø13mm hull
-  Skruer M12x25 DIN933 Galvanisert
-  Muttere M12 DIN934

Monteringsanvisning

Boltes/skrus fast i vegg iht boltleverandørs monterings spesifikasjoner.
Ved montering på Ø60 rør brukes Band-it Stålbånd.
I enden kan man sette inn et Ø60 rør og montere skilt over og under.

Vedlikehold- og avfallsinstruks

Intet vedlikehold er påkrev for dette produkt.
Leveres offentlig deponi som metallavfall etter endt bruk.

Tilhørende produkter

NRF-nr.	Artikkelnavn
9720206	Strammeverktøy 3/8" til 3/4" "Band-it"
9720207	Stålbånd 12,7mm x 30m. "Band-it"
9720208	Stålbånd, låseklips 12,7mm 100 stk. Pr. eske, type "Band-it"
9720078	Skjøtestykke for skiltstolper, innvendig Ø60mm
Xxxxxx	Ulike lengder m/ Ø60 galv. Rør
9720042	Skiltklammer rette for Ø60mm. Pk. m/ 2 stk
9720044	Skiltklammer vinkel for Ø60mm. Pk. m/ 2 stk
9720055	Skiltholder for skilt 516 LS Ø60mm
9720056	Skiltholder for skilt 516 MS Ø60mm
9720061	Skiltholder for skilt 512 Ø60mm
9720066	Skiltholder for skilt 514 Ø60mm
9720062	Skiltholder for soneskilt Ø60mm
9720214	Skiltholder rett Ø60/400 x 340mm
9720063	Skiltholder rett Ø60/500 x 260mm
9720067	Skiltholder buet Ø60/600mm
9720068	Skiltholder buet Ø60/800mm
9720209	Toppholder gatenavn Ø60

2016-07-01
Rev.nr.: 1,0