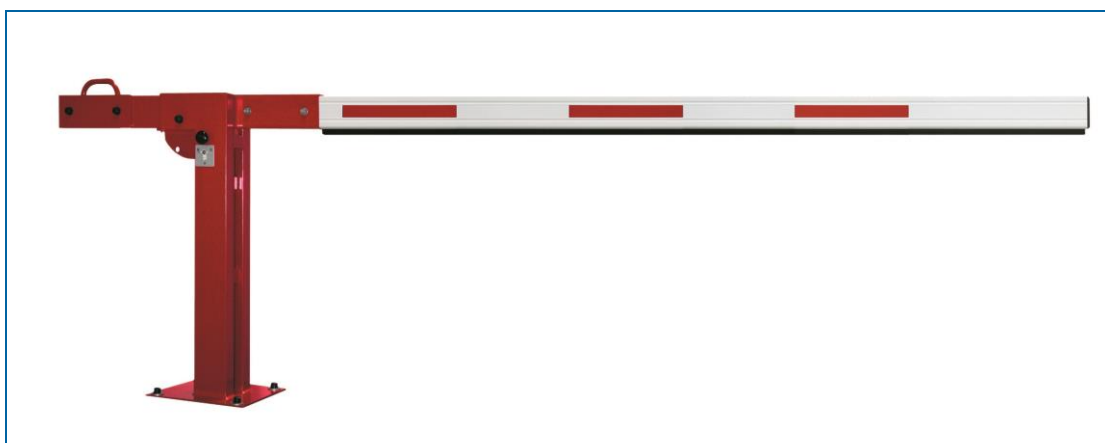


NRF-nr.	Artikkelnavn
9723906	Løftedbom EH 6 000mm L

 Løftedbom med effektiv bomlengde på 6000 mm



Produktbeskrivelse

Dette produktet er en manuell løftedbom. For bomlengde på over 5 000mm er det nødvendig med stabiliseringswire. Ekstra antall motvektslodd i forbindelse med stabiliseringwire er inkludert i vektmaalene på produktet.

Sammen med dette produktet kan man også kjøpe følgende låstyper:

Låstypen 1 og 2* – Med sylindrelås. Monteres på bomstativ.

Låstypen 3 og 4* – Med sylindrelås og trekantnøkkel, (tolåssystem). Monteres på bomstativ.

Profilert sylindrelås – For montasje på mottakerstolpe

Brann/nødtløser – For montasje på mottakerstolpe.

Bolt for hengelås – For montasje på mottakerstolpe.

*Versjon 2 og 4 med tvunget låsing (Bom må lukkes for at nøkkel kan fjernes).

2021-04-07

Rev.nr.: 1.1

Teknisk beskrivelse

Fysiske data

Mål bomarm

- Effektiv bomlengde: 6000mm
- Bomarm dimensjoner: 100x50mm
- Bomvekt: 17,6 kg

Totale mål

- Lengde: 6875mm
- Bredde: 188mm
- Høyde: 965mm
- Mål fot bomstativ: 550x550mm
- Totalvekt: 110 kg med faststøtte eller 119 kg med svingstøtte
- Antall motvektslodd faststøtte: 14 stk
- Antall motvektslodd svingstøtte: 16 stk
- Volum: ca 56 dm³

Annen teknisk beskrivelse

- Bomstativ laget i galvanisert stål, lakkert i RAL 3002
- Fangstbolt for automatisk låsing
- Bomarm laget i aluminium, pulverlakkert, hvit RAL 9010 med røde refleksstriper. Gummislange på undersiden
- Venstre-/høyremontering
- Refleksstriper av folieklasse 1.

- Stabiliseringswire bomarm: Ja
- Sving eller fast mottakerstolpe: Påkrevd

Monteringsanvisning

For at bommens fundament skal vær solid fastmontert, anbefales et betongfundament med styrkeklasse C20/25 eller høyere og bruk av kjemiske plugger M12.

Instruksjon

- Bruk enten bolter som passer til ferdigstøpt betongfundament som graves ned i bakken eller plasstøp betongfundament og deretter bor hull for kraftige plugger. Sørg for at hullenes mål stemmer med hullene i foten på bomstativet (Bomstativ: CC 290 mm, bomstøtte: CC 130mm/110mm).
- Fest bomstativet og eventuell støtte (om valgfritt) til betongfundamentet med plugger.
- Lukk bomkoplingen og fest selve bomarmen på bomstativet. Kutt eventuelt av lengden på bomarmen til påkrevd/ønsket lengde. Vennligst bemerk at en stabiliserende wire er nødvendig dersom bommen er 5 000mm eller lenger.
- Fest eventuell motvekt på bomkoplingen. For kvantitet på motvektlodd med og uten svingstøtte, se teknisk beskrivelse om «Antall kg motvekt som behøves med svingstøtte».
- Åpne og lukk deretter bommet et par ganger for å forsikre om at den stenger korrekt i lukket stilling.

2021-04-07

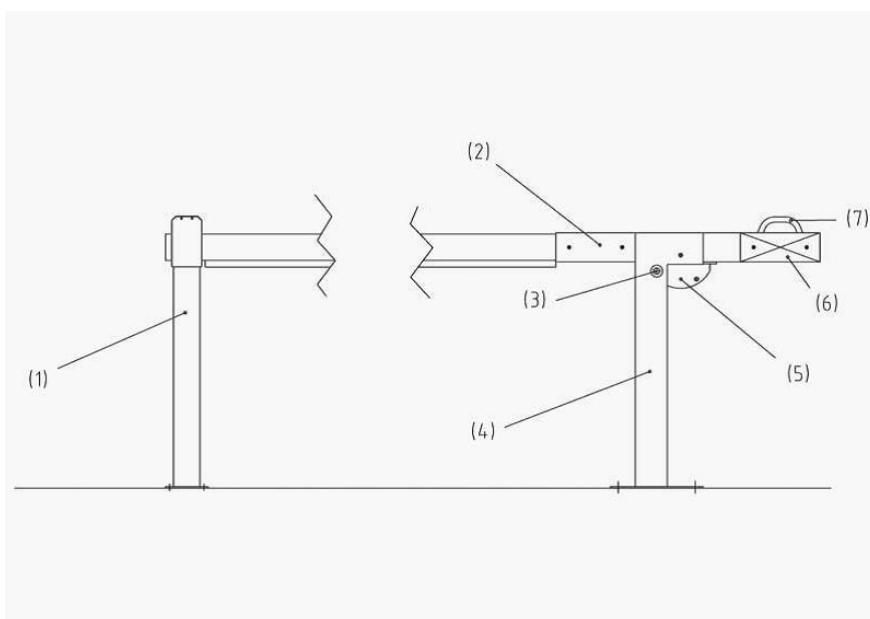
Rev.nr.: 1.1

Driftsinstruks

Generelt

Bruksanvisning for montering må være tilgjengelig til enhver tid. Sammen med bommen følger bruksanvisningen «Installasjonsinstruks for manuelle bommer EH 25L-75L» med. Denne bør være lest grundig av alle personer som bruker eller betjener produktet. Feilaktig bruk, vedlikehold eller ignorering av bruksanvisningen kan forårsake skade på personer eller materiell skade. Ved tvil om instruksjonene i bruksanvisningen, vennligst kontakt leverandør. Nasjonale forskrifter i forbindelse med ulykkesforebyggende arbeid eller andre forskrifter som omhandler sikkerhet, arbeidsmiljø eller som er sentrale i slikt arbeid må etterkommes/følges.

Vær oppmerksom på advarsler for å unngå ulykker og/eller materielle skader.



Håndtering av standard manuell bom (uten lås)

- | | |
|----------------|--------------------|
| (1) Bomstøtte | (5) Boltplate |
| (2) Bomkopling | (6) Motvekt(slodd) |
| (3) Catch-bolt | (7) Håndtak |
| (4) Bomstativ | |

Åpning

1. Trekk catch-bolten ut av boltplate.
2. Skyv håndtaket på bomkoplingen ned. Løft bomarmen til en vertikal stilling helt til catch-bolten går inn i boltplaten igjen.

Lukking

1. Trekk catch-bolten ut av boltplate.
2. Trekk håndtaket på bomkoplingen opp. Senk bomarmen til en horisontal stilling helt til catch-bolten går inn i boltplaten igjen.

For driftsinstruks på lås, se FDV for låstype.

2021-04-07

Rev.nr.: 1.1



Vedlikeholds- og avfallsinstruks

Generelt

Alle reparasjoner på produktet må utføres av kvalifiserte personer. Dersom produktet anvendes på en annen måte enn anbefalt, må brukeren selv forsikre seg om at det ikke eksisterer en fare for skade på seg selv eller andre personer/materiell.

Alle feil som kan være en kilde til fare for seg selv eller andre personer må elimineres umiddelbart.

Alle varsler og sikkerhetsmerknader på produktet må holdes leselig.

Alt elektrisk utstyr som er koplet til produktet må ha CE-merke, som sikrer samsvar med relevante EEC forskrifter.

Verken mekaniske eller elektriske endringer på produktet, uten eksplisitt samtykke fra produsenten, er tillatt. I slike tilfeller utløper garanti.

Driften av systemet innenfor CEN-land må være iht EUs sikkerhetsrelevante direktiver og standarder.

Transport

Forsendingen må inspiseres for transportskader straks etter mottak. Dersom dette ikke gjøres, vil senere krav om transportskader bli avvist grunnet forsikringsforskrifter.

Lagring

Bommene må lagres slik at de

1. Ikke utsettes for aggressive stoffer
2. Ikke utsettes for varmekilder.

Løfting

Å løfte tung last kan forårsake seriøse skader:

1. Aldri løft bommene egenhendig
2. For å løfte bommene, anvend et passende løfteredskap.
3. Anvend vernesko.

Destruksjon

Stål og aluminium leveres til offentlig deponi som metallavfall etter endt bruk.

Tilhørende produkter

NRF-nr.	Artikkelnavn
9723911	Sidestøtte Sving
9723912	Sidestøtte Fast
9723913	Nøkkellås for Fast støtte
9723914	Trekantlås for Fast støtte
9723915	Lås for bom type 1
9723916	Lås for bom type 2
9723917	Lås for bom type 3
9723918	Lås for bom type 4
9723919	Bolt for hengelås for Fast støtte
9723947	Fundament Elka EH25L-75L

2021-04-07

Rev.nr.: 1.1

